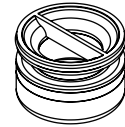
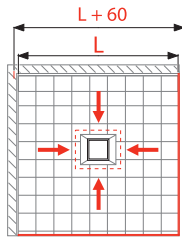
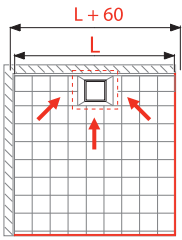
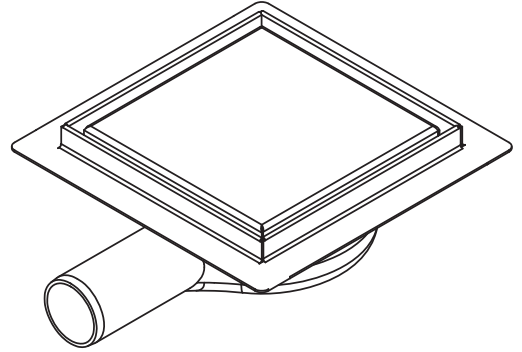
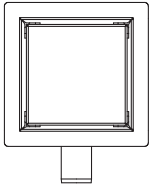
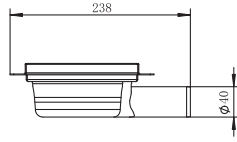
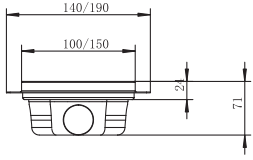


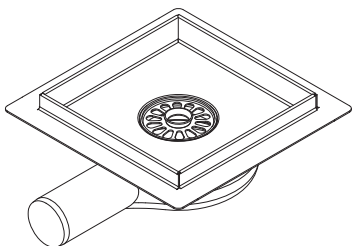
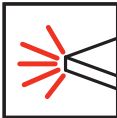
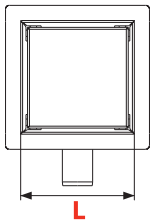


# DESAGÜES CUADRADOS CON SIFÓN

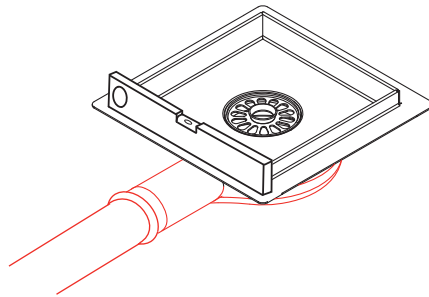
# Gloss



1

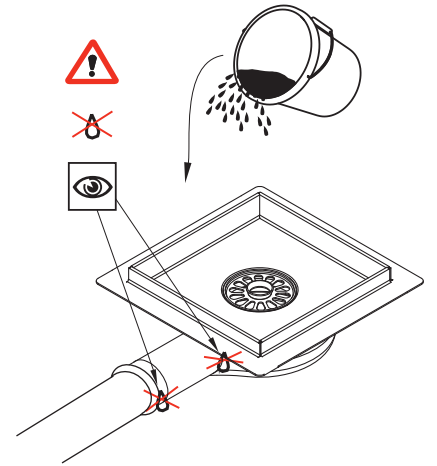


2

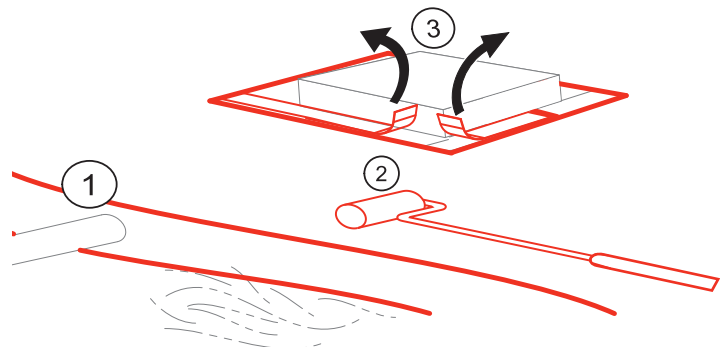


DN40/50 adaptor

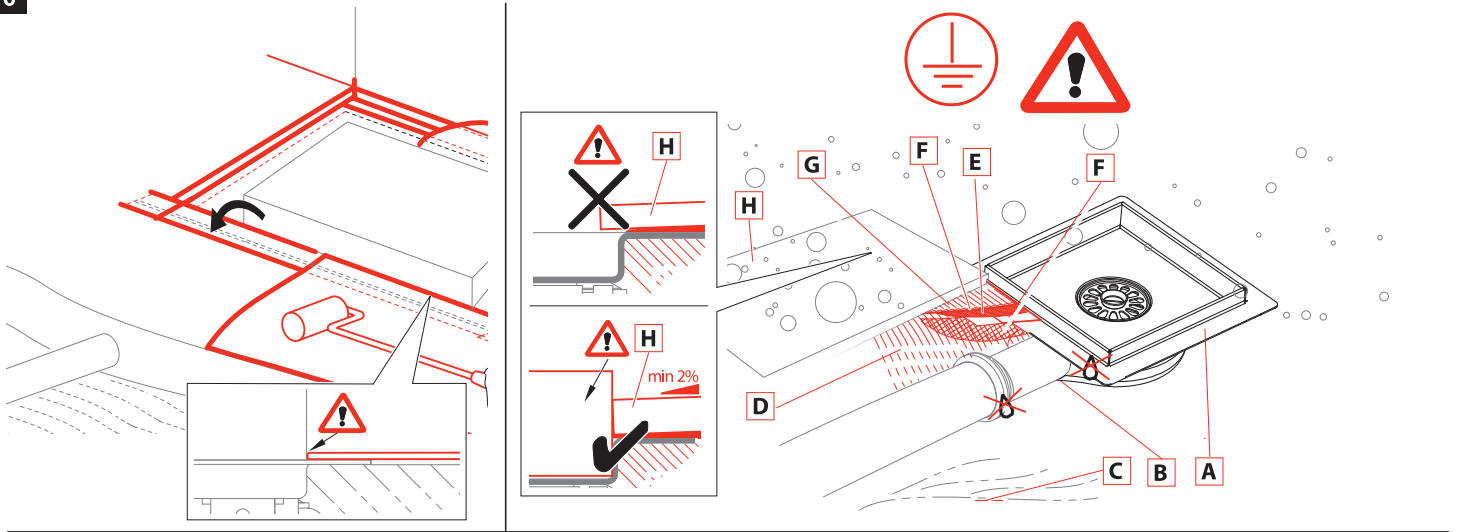
3



4



6



A- Desagüe De Ducha  
B- Sifón  
C- Concreto De Suelo  
D- Concreto Superior

E- Cinta De Hidroaislamiento  
F- Sustancia De Hidroaislamiento  
G- Pegamento  
H- Pavimento



**360°**

El sifón puede girar 360°